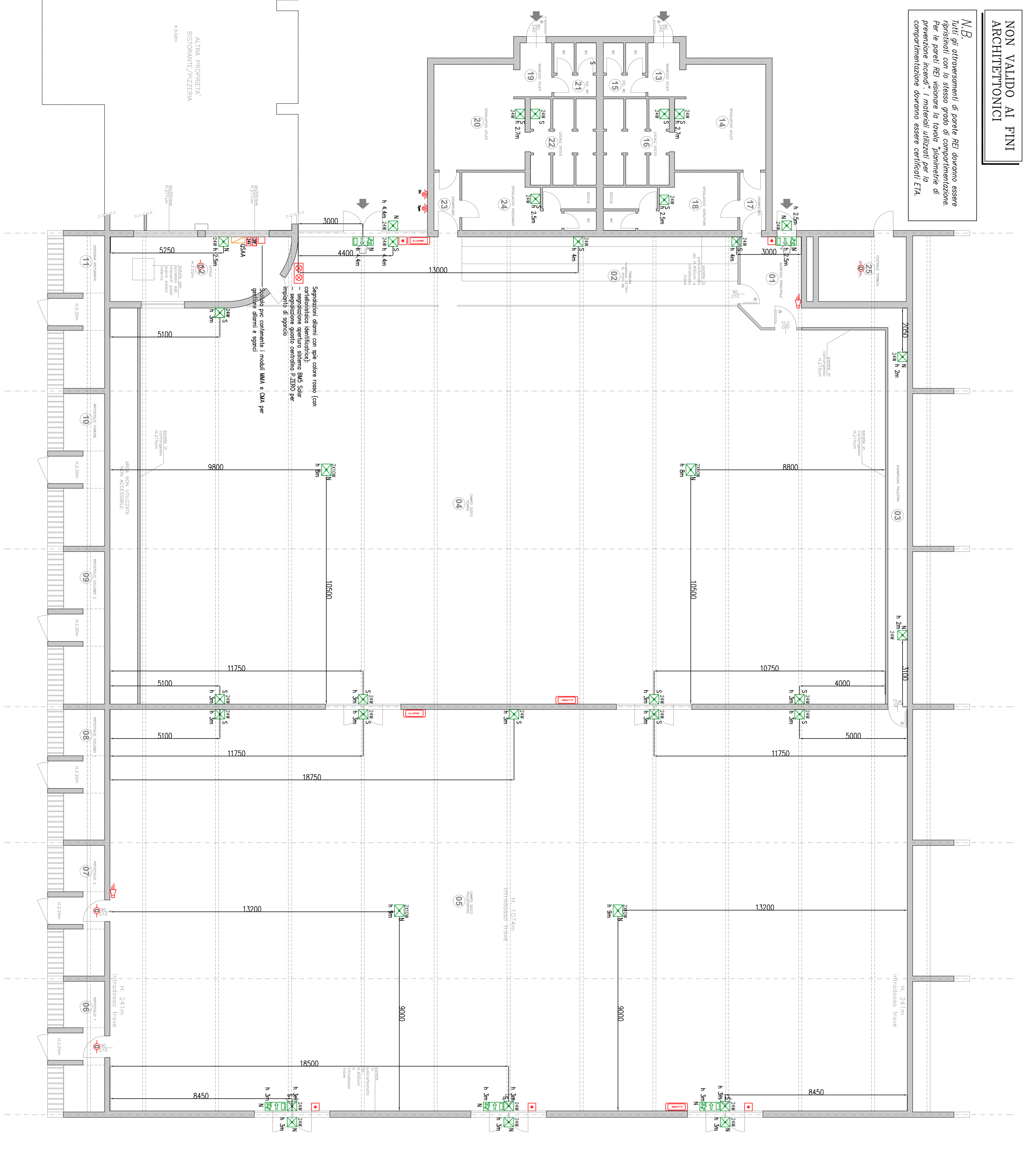


NON VALIDO AI FINI ARCHITETTONICI

M.B. gli allarme di parte di allarme sono rivelatori con lo stesso grado di sensibilità. Per le parti di rivelare di tipo "manutenzione computerizzata" devono essere certificati IFA.

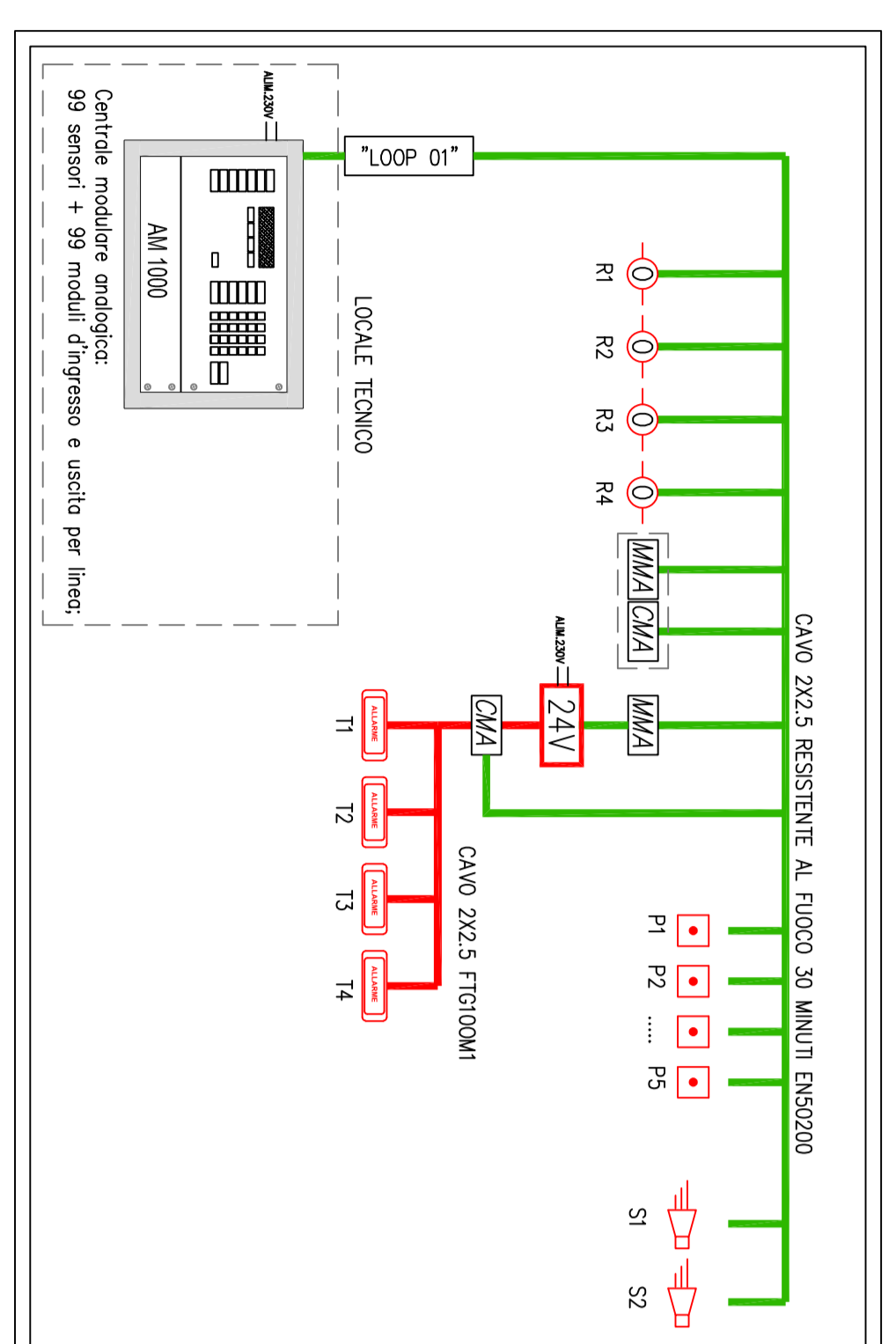


LEGENDA DEI SIMBOLI

	Centrale antincendio
	Alimentazione 24V impianto antincendio
	Rivelatore attivo di fumo
	Rivelatore attivo di fumo con rivelatore per contatti
	Palanete di allarme incendio
	Impari attivazione/connessione di segnalazione allarme incendio
	Senza allarme
	Palanete di allarme incendio
	Segnalazione laser per allarme partito tentativo 2° zero a apertura BMS con spia rossa e corredi
	Quarto tecnico

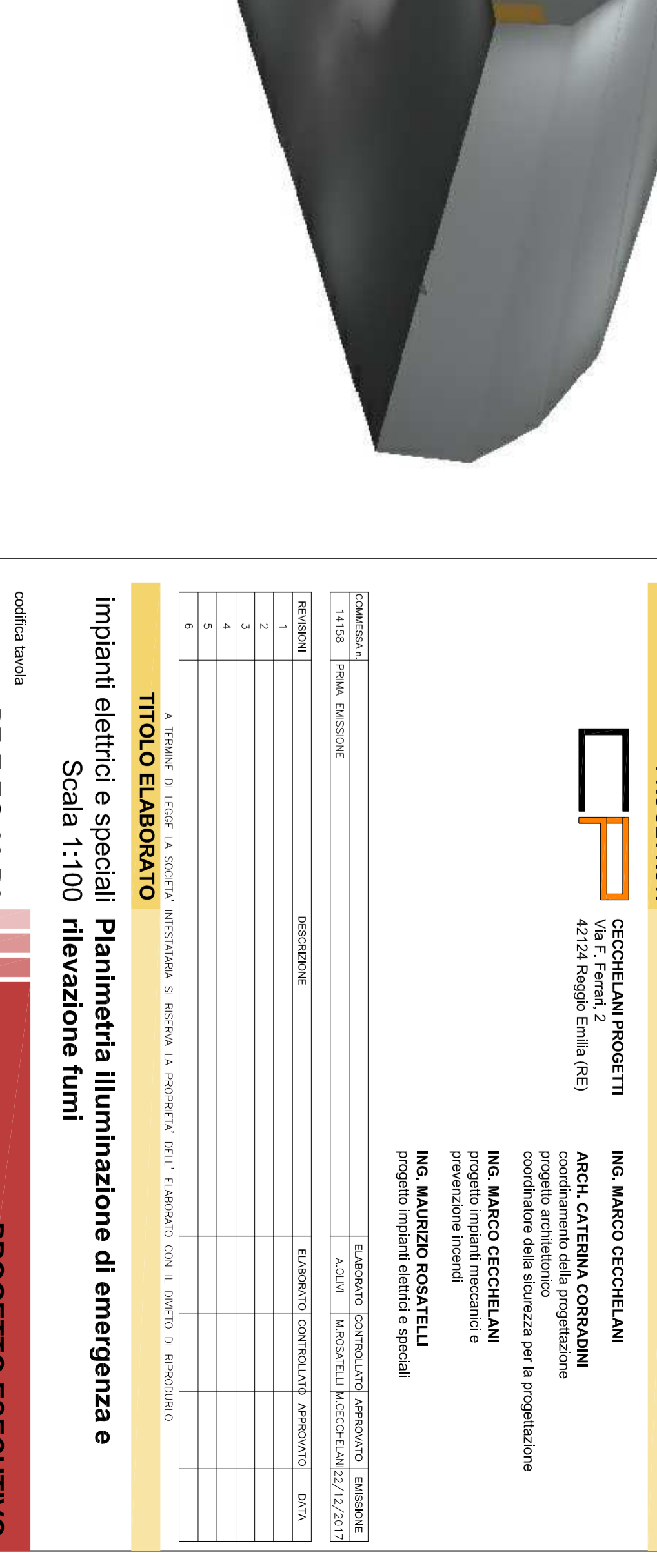
FUNZIONAMENTO SISTEMA BM SOLAR PER GESTIONE ALLARMI (PROGRAMMAZIONE)

T max 1 = 90°C	1 tempo permanenza in minuti
T max 2 = 150°C	
T max 1 = 90°C	n.1-2 BMSCOM aperti
24x5 ----->	SEGNAL LUMINOSA
5x10 ----->	SEGNAL LUMINOSA + CHIAMATA MANUTENTORE
5x10 ----->	ALLARME INCENDIO + SCANDIO GENERALE
T max 1 = 90°C	n.3 BMSCOM aperti
24x5 ----->	SEGNAL LUMINOSA
15 ----->	ALLARME INCENDIO + SCANDIO GENERALE + CHIAMATA MANUTENTORE
T max 2 = 150°C	n.1 BMSCOM aperto
15 ----->	SEGNAL LUMINOSA + CHIAMATA MANUTENTORE

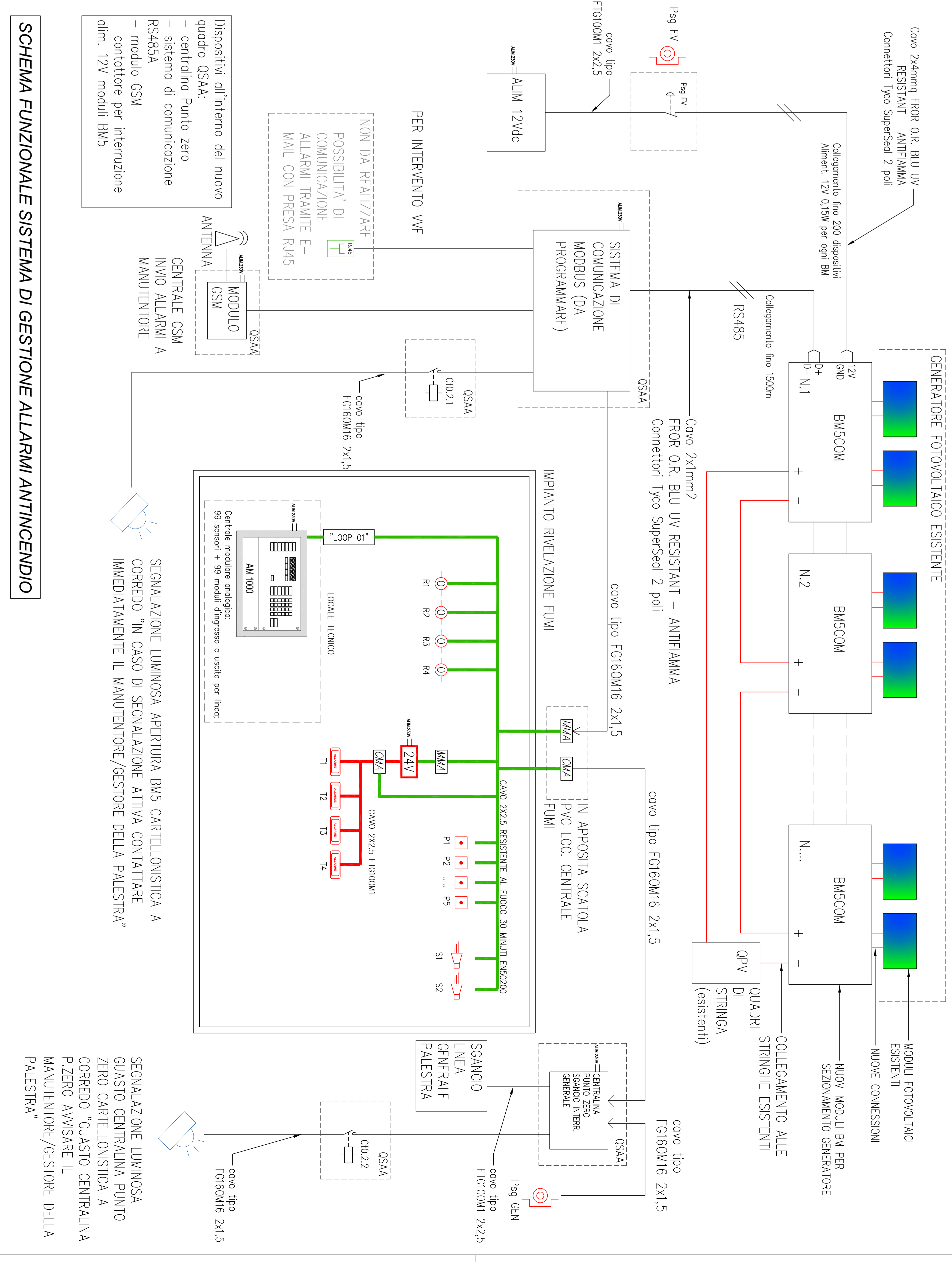


Apparecchio realizzato interamente in policarbonato antiriflesso resistente ai raggi UV. Ampio schermo ad elevato trasparenza e riflettore simmetrico calcolato per ottimizzare il tasso luminoso rendendolo omogeneo e particolarmente ampio. Nella versione LED lottica a doppio riflessione alloggiò un batteria ad elevatissima efficienza (100 mAh/W). L'ampio gamma di accessori di installazione consente di soddisfare qualsiasi esigenza inerente all'illuminazione di emergenza o alla segnalazione di sicurezza.

Opzione: sfondo orientabile, da ordinare separatamente, è in grado di illuminare in maniera precisa i punti di rischio o le vie di esodo; sfondo luminoso orientabile in tutte le direzioni con lo sfondo orientabile in dotazione, installazione a parete, soffitto, sospensione o su terra elettrificata. Gli apparecchi nella versione FrontalView garantiscono un illuminamento minimo anche durante il fase di riaccensione di impianti con lampade a scarica in gas.

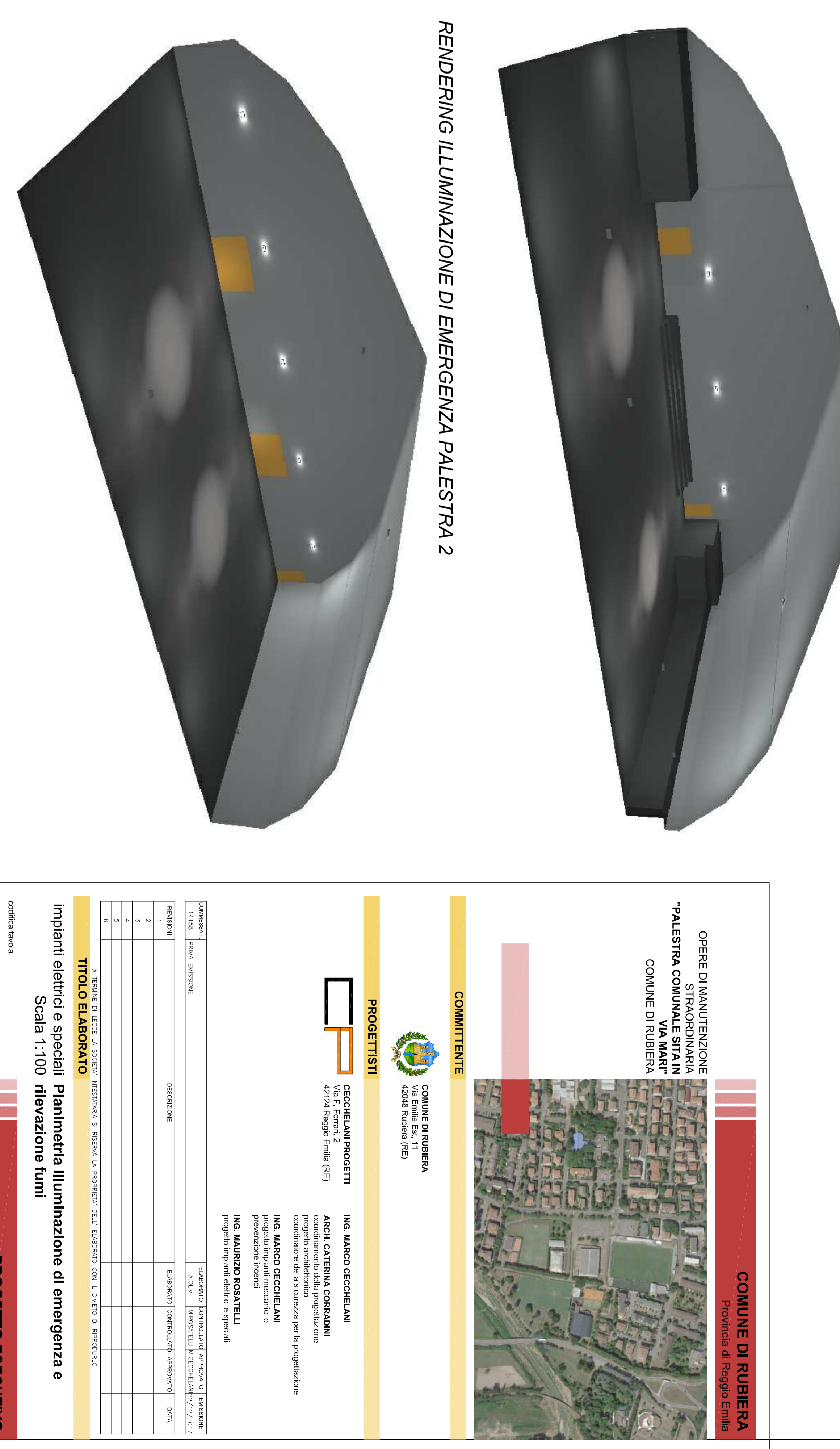


RENDERING ILLUMINAZIONE DI EMERGENZA PALESTRA 2



SCHEMA FUNZIONALE SISTEMA DI GESTIONE ALLARMI ANTINCENDIO

RENDERING ILLUMINAZIONE DI EMERGENZA PALESTRA 1



RENDERING ILLUMINAZIONE DI EMERGENZA PALESTRA 2